

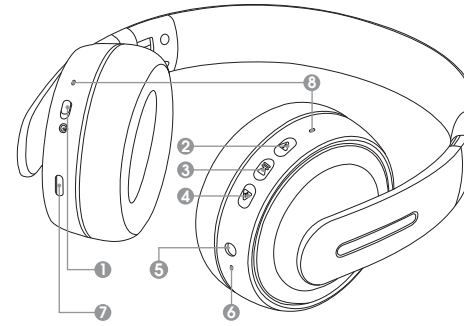
TH 5379



ضمن تشکر از خرید شما، لطفاً برای استفاده بهتر از این محصول، دفترچه راهنما را، با دقت مطالعه کنید.

www.tSCO.ir

معرفی محصول



- 1- کلید روشن/خاموش
- 2- کلید کاهش صدا
- 3- کلید افزایش صدا
- 4- کلید پخش/توقف
- 5- پورت AUX
- 6- میکروفون برای مکالمه
- 7- درگاه Type-C برای شارژ
- 8- کارت LED

1

عملکرد دکمه‌ها

- 1- **کلید خاموش/روشن** (☰): برای روشن/خاموش کردن دستگاه این کلید را بزنید.
- 2- **کلید کاهش صدا/آهنگ قبل** (◀): برای کاهش صدا کوتاه و برای رفتن به آهنگ قبل، طولانی فشار دهید.
- 3- **کلید افزایش صدا/آهنگ بعد** (▶): برای افزایش صدا کوتاه و برای رفتن به آهنگ بعد، طولانی فشار دهید.
- 4- **کلید پخش/توقف** (⏮): برای تغییر زبان، قبل از اتصال بلوتوثی به دستگاه، دوبار فشار دهید. صدای دستگاه از چینی به انگلیسی تغییر می‌کند. پس از اتصال موفق، صدای "" پخش خواهد شد.
- 5- پاسخ به تماس‌ها: کلید را کوتاه فشار دهید.
- 6- قطع تماس: کلید را کوتاه فشار دهید.
- 7- رد تماس: کلید را برای ۲ ثانیه فشار داده و نگه دارید.

2

- 4- شماره‌گیری آخرین تماس ورودی: کلید را دوبار فشار دهید.
- 5- پخش موزیک: کلید را برای پخش/توقف موزیک فشار دهید.

حالت بلوتوث

- 1- ابتدا هدست را روشن کنید.
- 2- کلید "☰" را فشار دهید و هدست را روشن کنید. صدای "power on" از هدست پخش خواهد شد.
- 3- همسان‌سازی و اتصال
- 4- پس از روشن کردن، حالت بلوتوث به طور خودکار فعال می‌شود. صدای "Bluetooth Mode" پخش خواهد شد.
- 5- سپس نور LED آبی و قرمز فلش می‌زند.
- 6- در تنظیمات بلوتوث تلفن‌تان وارد قسمت جستجوی دستگاه‌های جدید شوید، گزینه جستجو یا Scan را بزنید.
- 7- گزینه "TSCO-TH 5379" را انتخاب کنید. در صورتی که پیوسته مورد نیاز بود، ۰۰۰۰ را وارد کنید.

3

حالت‌های مختلف نور نشانگر LED

در حال شارژ: هنگام شارژ، نور نشانگر قرمز و هنگام تکمیل شارژ، نور نشانگر آبی خواهد بود.

همسان‌سازی: نور نشانگر متناوباً قرمز و آبی فلش می‌زند.

اتصال بلوتوثی: نور نشانگر آبی خواهد بود.

بلوتوث و AUX: در حالت بلوتوث، نشانگر هر ۵ ثانیه فلش می‌زند.

در حالت AUX-in، هدست و نور نشانگر به طور خودکار خاموش می‌شود.

حالت AUX-in

کابل AUX را به هدست و سر دیگر آن را به دستگاه بزنید تا حالت AUX فعال شود. در این حالت، نیازی به روشن بودن هدست نیست.

5

مشخصات فنی

- Support: BT, AUX, Call Function
- Transmission Distance: < 10M
- Battery Type: Polymer Lithium Battery
- Battery Capacity: 300mAh
- Profile Support: a2dp, avctp, avdtp, avrcp, hfp, spp, smp, att, gap, gatt, rfcmm, sdp, l2cap
- Impedance of Speaker: 32Ω±15%
- Impedance of Microphone: <2.2KΩ
- RMS: <30MW
- Sensitivity of Speaker: 105±3db
- Sensitivity of Microphone: -42±3db
- Frequency Response: 20Hz-20KHz
- S/N Ratio Headphone: ≥ 75db
- Power Supply: DC 5V 1A
- Music Time: About 10h
- Talk Time: About 10.5h
- Charging Time: About 2h
- Standby Time: Power on standby about 20 hours
- Power of standby about 2 years
- Charging Port: Type-C USB
- Length of Cable: 1.3m
- Accessories: Audio Cable, Type-C Charging Cable

6

نکات ایمنی

1. اگر پس از روشن کردن هدست، به هیچ دستگاهی متصل نشدید برای ذخیره انرژی، هدست را خاموش کنید.
2. هنگام همسان‌سازی و اتصال بلوتوث، برای جلوگیری از ایجاد اختلال، هدست را دست‌کاری نکنید.
3. در استفاده طولانی مدت از هدست با صدای بلند استفاده نکنید. زیرا موجب آسیب رسیدن به شنوایی می‌شود.
4. هدست را در مجاورت رطوبت، گرما و تابش مستقیم آفتاب قرار ندهید.
5. در صورت عدم استفاده از دستگاه برای مدت طولانی، حتماً دستگاه را شارژ کنید.

7

نحوه شارژ

نکات مربوط به شارژ دستگاه

1. هنگامی که باتری ضعیف است از هدست صدای "Battery low" پخش می‌شود.
2. برای شارژ هدست هنگامی که باتری ضعیف است از کابل شارژ استفاده کنید و مطمئن شوید ولتاژ هنگام شارژ 5V/1A است.
3. حالت ذخیره نیرو: اگر ۵ دقیقه بعد از روشن شدن، هدست به دستگاه دیگری متصل نشود به طور خودکار خاموش خواهد شد.

4